



PULSAR LS series



MANUAL DE UTILIZARE USER MANUAL

RO / EN

MULTUMIM!

Va multumim pentru alegerea unei surse de alimentare pentru gaming AQIRYS Pulsar LS de inalta performanta. Seria Pulsar LS ofera eficienta certificata 80 PLUS si o fiabilitate electrica remarcabila, sustinuta de garantia noastra de 6 ani. Va rugam sa rezervati un moment si sa cititi cu atentie acest manual inainte de a instala noua dumneavoastra sursa de alimentare.

Thank you for choosing the AQIRYS Pulsar LS high-performance gaming power supply. The Pulsar LS series delivers 80 PLUS certified efficiency and outstanding electrical reliability backed-up by our 6-Year Warranty. Please take a moment and carefully read this manual before installing your new PSU.

SIGURANTA INAINTE DE TOATE

OVP/UVP - Protectia la supra si sub-voltaj Over Voltage and Under Voltage Protection

Protectia la supra si sub-voltaj verifica in mod constant voltajele fiecarei linii de alimentare si se activeaza atunci cand acestea depasesc sau trec sub un punct de declansare prestabilit, inchinand sursa de alimentare.

The OVP and UVP continuously check the voltages at each rail, kicking in when these voltages surpass or go below a trigger point, shutting down the PSU

OCP - Protectia la supra-curent Over-Current Protection

Protectia la supra-curent este activata atunci cand curentul din liniile de alimentare ale sursei depaseste o anumita limita. OCP asigura faptul ca iesirea pe liniile de alimentare ramane in limite de functionare sigure.

The over-current protection is activated when the current in the PSU rails surpasses a certain limit. OCP ensures that the output of the DC voltage rails remains within safe operating limits.

OPP - Protectia la supra-putere Over Power Protection

Protectia la supra-putere este activata atunci cand puterea consumata din sursa de alimentare depaseste capacitatea sa maxima nominala. OPP va opri sursa de alimentare in cazul in care linia +12V este supraincarcata.

The over-power protection kicks in when the power pulled from a PSU exceeds its maximum rated capacity. OPP shuts down the PSU in case the +12V rail becomes overloaded.

OTP - Protectia la supra-temperatura Over Temperature Protection

Protectia la supra-temperatura este declansata atunci cand temperatura sursei de alimentare depaseste un prag specificat, oprind sursa de alimentare.

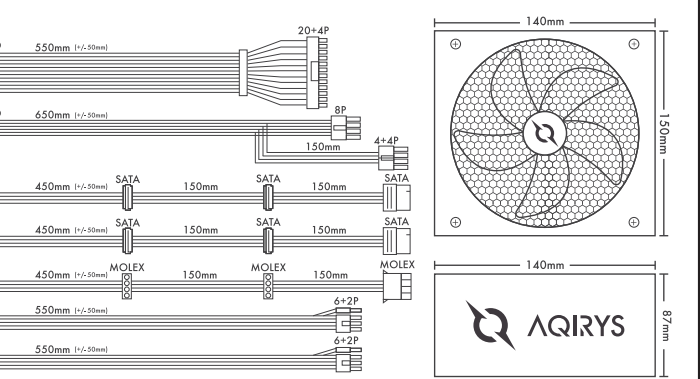
The over-temperature protection is triggered when the PSU temperature exceeds a specified threshold, shutting down the PSU.

SCP - Protectia la scurt-circuit Short Circuit Protection

Protectia la scurt-circuit monitorizeaza constant liniile de alimentare si opreste imediat sursa in cazul unei impedante mai mici de 0.1 ohmi, prevenind defectarea sau incendiul cauzat de scurt-circuit.

Short circuit protection continuously monitors the output rails and immediately shuts down the PSU in the event of an impedance output less than 0.1 ohms, preventing damage or fire caused by short circuits.

Cabluri si Conectori



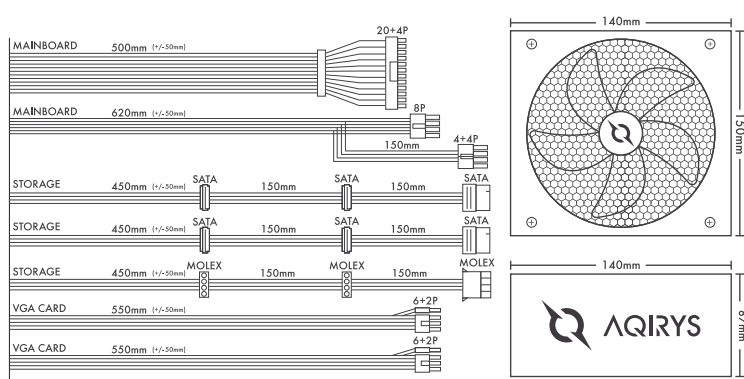
Tabel Nominal Iesiri

Table with 6 columns: AC INPUT, DC OUTPUT, MAX. CURRENT, MAX. COMBINED POWER, PROTECTION LEVELS

Specificatii Tehnice

- Putere: 750W • Format: ATX v2.31 • Eficienta certificata: 80PLUS Bronze • Tip ventilator: 120 mm FDB • Suporta ErP Lot6 si Intel C6-C7 • Garantie: 6 ani

Cabluri si Conectori



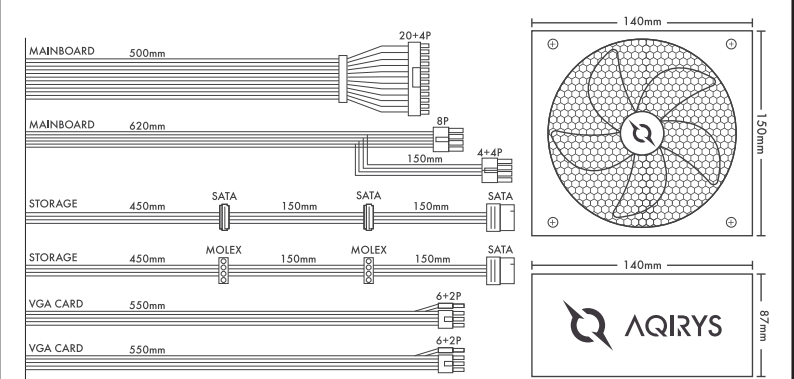
Tabel Nominal Iesiri

Table with 6 columns: AC INPUT, DC OUTPUT, MAX. CURRENT, MAX. COMBINED POWER, PROTECTION LEVELS

Specificatii Tehnice

- Putere: 650W • Format: ATX v2.31 • Eficienta certificata: 80PLUS • Tip ventilator: 120 mm FDB • Suporta ErP Lot6 si Intel C6-C7 • Garantie: 6 ani

Cabluri si Conectori



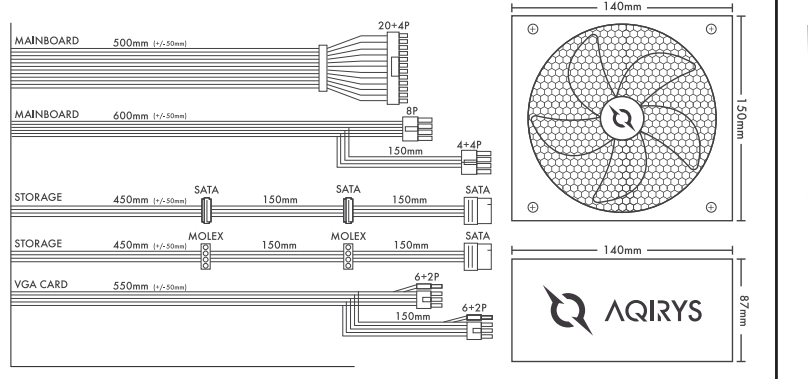
Tabel Nominal Iesiri

Table with 6 columns: AC INPUT, DC OUTPUT, MAX. CURRENT, MAX. COMBINED POWER, PROTECTION LEVELS

Specificatii Tehnice

- Putere: 550W • Format: ATX v2.31 • Eficienta certificata: 80PLUS • Tip ventilator: 120 mm FDB • Suporta ErP Lot6 si Intel C6-C7 • Garantie: 6 ani

Cabluri si Conectori



Tabel Nominal Iesiri

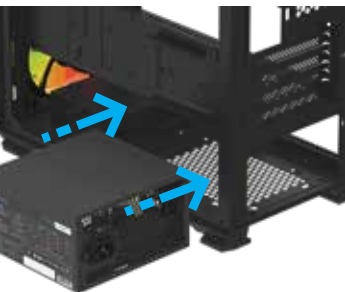
Table with 6 columns: AC INPUT, DC OUTPUT, MAX. CURRENT, MAX. COMBINED POWER, PROTECTION LEVELS

Specificatii Tehnice

- Putere: 450W • Format: ATX v2.31 • Eficienta certificata: 80PLUS • Tip ventilator: 120 mm FDB • Suporta ErP Lot6 si Intel C6-C7 • Garantie: 6 ani

A. Instalarea sursei

A.1 Podeaua carcusei



A. PSU Installation

A.1 Bottom of the case

- Instalati sursa pozitionand ventilatorul catre fantele de aerisire ale carcusei. Install the PSU with the fan facing the case ventilation slots.

A.2 Tavanul carcusei



A.2 Top of the case

- Cand instalati sursa in partea superioara a carcusei, va recomandam sa o pozitionati cu ventilatorul orientat in jos. Daca doriti sa instalati sursa in partea superioara a carcusei avand ventilatorul orientat in sus, verificati ca aveti o distanta de cel putin 50 mm fata de tavanul carcusei sau ca tavanul carcusei este prevazut cu fante de ventilatie.

- When installing the PSU on top of the case, we recommended positioning it with the fan facing downwards. If you want to install the PSU with the fan facing upwards, please check that you have at least 50 mm clearance from the top of the case or that the case top has ventilation slots.

A.3 Fixarea sursei



A.3 Securing the PSU

- Fixati sursa folosind cele patru suruburi livrate in cutia produsului. Secure the PSU with the four screws provided with the product.



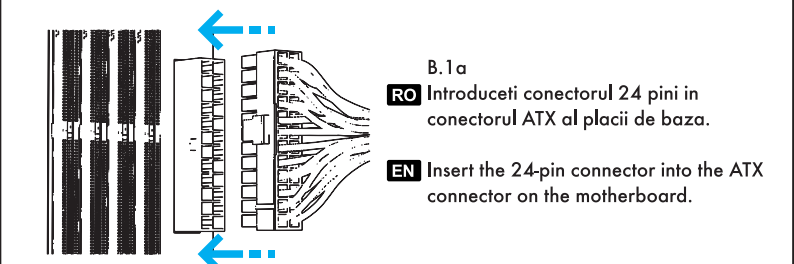
- Asigurati-va ca butonul de pornire al sursei se afla in pozitia "O" (Oprit). Make sure the PSU ON/OFF button is on the "O" position (OFF).

B. Conectarea componentelor B. Connecting the hardware

IMPORTANT

- RO** - Asigurați-vă ca toți conectorii sunt atașați corect (se potrivesc într-un singur sens) și fixați. Nu folosiți forța excesivă pentru conectare.
- Conectorul detașabil 4 pini al conectorului plăcii de baza cu 24 de pini NU este un conector "P4" sau "+12V". Utilizarea incorectă a conectorului va poate deteriora permanent componentele!
- EN** - Make sure all the connectors are inserted correctly (they can only fit one way) and locked in. Do not use excessive force.
- The detachable 4-pin connector of the 24-pin motherboard connector is NOT a "P4" or "+12V" connector. Incorrect usage of the connector can permanently damage your hardware!

B.1 Placa de baza B.1 Motherboard



- B.1a**
- RO** Introduceți conectorul 24 pini în conectorul ATX al plăcii de baza.
- EN** Insert the 24-pin connector into the ATX connector on the motherboard.

B.1b

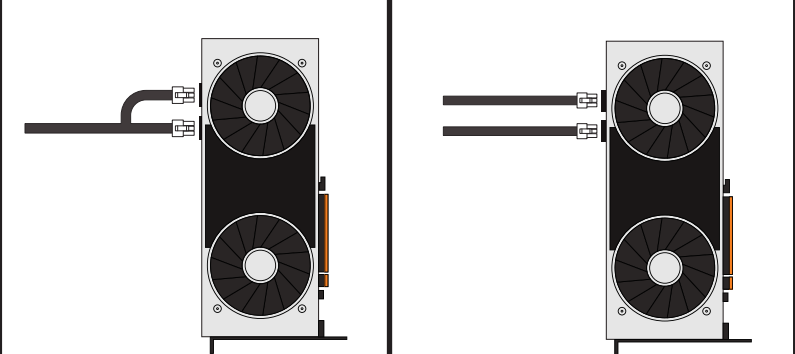
- RO** Introduceți conectorii EPS 8 pini și EPS 4+4 pini (acolo unde este cazul) în conectorul/conectorii CPU Power de pe placa de baza.
- EN** Insert the 8-pin EPS and 4+4-pin EPS connectors (where applicable) into the CPU Power connector(s) on the motherboard.

B.2 Placa grafica B.2 Graphics card

- RO** Introduceți conectorul/conectorii PCI Express 6+2 pini în placa grafica.

- EN** Insert the 6+2 pin PCI Express connector(s) into the graphics card.

Pulsar 450W



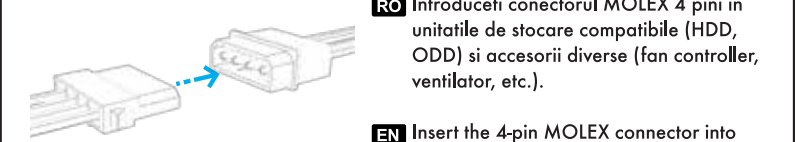
B.3 Unitati de stocare si accesorii B.3 Storage devices and accessories

- B.3a**
- RO** Introduceți conectorul SATA în unitatile de stocare compatibile (SSD, HDD, ODD) și accesorii diverse (fan controller, etc.).
- EN** Insert the SATA connector into compatible storage devices (SSD, HDD, ODD) and various accessories (fan controller, etc.).



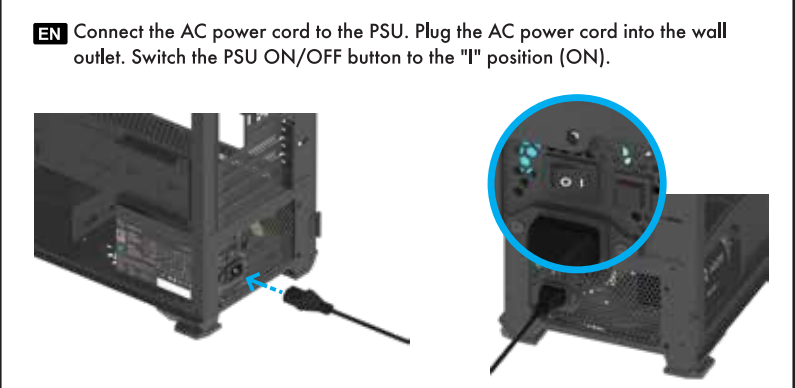
B.3b

- RO** Introduceți conectorul MOLEX 4 pini în unitatile de stocare compatibile (HDD, ODD) și accesorii diverse (fan controller, ventilator, etc.).
- EN** Insert the 4-pin MOLEX connector into compatible storage devices (HDD, ODD) and various accessories (fan controllers, fans, etc.).



C. Pornirea sursei C. PSU power-up

- RO** Conectați cablul de alimentare la sursă. Conectați cablul de alimentare la priză. Comutați butonul de pornire al sursei pe poziția "I" (Pornit).
- EN** Connect the AC power cord to the PSU. Plug the AC power cord into the wall outlet. Switch the PSU ON/OFF button to the "I" position (ON).



D. ATENTIONARI D. WARNINGS

- RO** - NU deschideți sursa. Tensiune înaltă în interior! Garanția este anulată dacă capacul este îndepărtat.
- NU introduceți obiecte în sursă sau în grilajul ventilatorului.
- NU obstructionați în niciun fel zonele de ventilație ale sursei.
- EN** - DO NOT open the PSU. High voltage inside! Warranty is VOID if cover is removed.
- DO NOT insert objects into the PSU or fan grill.
- DO NOT obstruct the ventilation areas of the PSU in any way.

REGLEMENTARI REGULATORY

- Unauthorized repairs or disassembly of the product will void the warranty and may cause its damage.

- This product is safe and complete to EU requirements. (compliant with directive EMC (2014/30/EU) LVD (2014/35/EU))

- This product is manufactured conforming with the European RoHS standard. (compliant with directive RoHS 2.0 (2015/863/EU))

- Using the WEEE symbol (the crossed-out bin) indicates that the electrical and electronic equipment inside the package can be recycled. When recycling waste properly, you protect the environment and people health. Segregated household waste collection, aids recycle materials and components used for the production of this device. For detailed information about recycling, please contact your retailer or a local authority.

- Reparările neautorizate sau dezambalarea produsului duc la anularea garanției și pot cauza deteriorarea lui.

- Produsul este unul sigur, conform cerințelor UE. (respecta directiva EMC (2014/30/EU) LVD (2014/35/EU))

- Acest produs este fabricat în conformanță cu standardul european RoHS. (respecta directiva RoHS 2.0 (2015/863/EU))

- Utilizarea simbolului WEEE (pănușă tăiată cu un X) indică faptul că echipamentele electrice și electronice din interiorul ambalajului pot fi reciclate. Când reciclați deseurile în mod corespunzător protejați mediul înconjurător. Colectarea selectivă ajută la reciclarea materialelor și componentelor utilizate la fabricarea acestui echipament. Pentru informații detaliate privind reciclarea, va rugăm să contactați vânzătorul sau autoritățile locale.

- Les réparations non autorisées ou le désassemblage du produit portent à l'annulation de la garantie et peuvent causer son endommagement.

- Le produit est sûr, conformément aux exigences de l'UE. (respecte la directive EMC (2014/30 / UE) LVD (2014/35/EU))

- Ce produit est fabriqué conformément à la norme européenne RoHS. (respecte la directive RoHS 2.0 (2015/863/EU))

- L'utilisation du symbole DEEE (poubelle bariée d'une croix) indique que les équipements électriques et électroniques de l'intérieur de l'emballage peuvent être recyclés. Lorsque vous recyclez correctement les déchets, vous protégez l'environnement. La collecte sélective aide au recyclage des matériaux et des composants utilisés à la fabrication de cet équipement. Pour obtenir des informations détaillées sur le recyclage, veuillez contacter le vendeur ou les autorités locales.

- Nicht autorisierte Reparaturen oder Demontagen des Produkts führen zur Löschung der Garantie und möglicherweise zur Beschädigung des Produktes.

- Das Produkt ist nach den Anforderungen der EU sicher. (EMV Verordnung (2014/30/EU) LVD (2014/35/EU))

- Dieses Produkt wird gemäß der europäischen RoHS-Norm hergestellt. (RoHS Verordnung 2.0 (2015/863/EU))

- Die Verwendung des WEEE-Symbols (mit einem X durchgestrichene Tonne) zeigt an, dass die elektrischen und elektronischen Geräte in der Verpackung recycelt werden können. Wenn Sie Abfälle ordnungsgemäß recyceln, tragen Sie zum Umweltschutz bei. Die Abfalltrennung hilft beim Recycling von Materialien und Bauteilen, die bei der Herstellung dieser Geräte verwendet werden. Ausführliche Informationen zum Recycling erhalten Sie von Ihrem Händler oder den örtlichen Behörden.

- Le riparazioni non autorizzate o lo smontaggio del prodotto portano all'annullamento della garanzia e possono causare il suo danneggiamento.

- Il prodotto è sicuro, in conformità ai requisiti dell'UE (rispetto la direttiva EMC (2014/30 / UE) LVD (2014/35/EU))

- Questo prodotto è fabbricato in conformità alla norma europea RoHS. (rispetto la direttiva RoHS 2.0 (2015/863/EU))

- L'usage du symbole WEEE (cestine bariée d'une croix) indique que les équipements électriques et électroniques contenus à l'intérieur de la confezione possono essere recyclés. Lorsque vous recyclez les déchets, vous protégez l'environnement. La collecte sélective aide à recycler les matériaux et les composants utilisés pour la fabrication de cet équipement. Pour plus d'informations sur le recyclage, contactez le vendeur ou les autorités locales.

- Neoprávnené opravy alebo demontáž výrobku vedú k zrušeniu záruky a môžu spôsobiť jeho poškodenie.

- Jedná sa o bezpečný výrobok v súlade s požiadavkami EÚ. (respektuje smernicu o EMC (2014/30/EU) LVD (2014/35/EU))

- Tento produkt je vyrobený v súlade s európskou normou RoHS. (je v súlade so smernicou RoHS 2.0 (2015/863/EU))

- Použitie symbolu WEEE (odpadkový koš, ktorý je preškrtnutý s X) naznačuje, že elektrické a elektronické zariadenia z vnútra balenia sú vhodné na recykláciu. Ak riadne recyklujete odpad, chránite životné prostredie. Selektívny zber pomáha recyklovať materiály a komponenty používané pri výrobe tohto zariadenia. Za podrobné informácie o recyklácii, kontaktujte prosím predajcu alebo miestne úrady.

- Nieautoryzowane naprawy lub demontaż produktu spowodują utratę gwarancji i mogą spowodować jego uszkodzenie.

- Produkt bezpieczny, zgodny z wymogami UE. (przestrzega dyrektywę EMC (2014/30 / UE) LVD (2014/35/EU))

- Ten produkt został wyprodukowany zgodnie z europejską normą RoHS. (odpowiednio dyrektywę RoHS 2.0 (2015/863 / UE))

- Użycie symbolu WEEE (kosz na śmieci z X) oznacza, że sprzęt elektryczny i elektroniczny wewnątrz opakowania można poddać recyklingowi. Poprzez prawidłowy recykling odpadów chronisz środowisko. Selektywne zbieranie pomaga w recyklingu materiałów i komponentów użytych do produkcji tego sprzętu. Aby uzyskać szczegółowe informacje dotyczące recyklingu, skontaktuj się ze sprzedawcą lub lokalnymi władzami.

- A termék nem szakszerű javítása vagy a termék alkatrészeire való bontása a garancia elvesztését jelenti és ugyanakkor a termék sérülését is előidézheti.

- A termék biztonságos, gyártása EU-s normáknak megfelelő. [EMC(2014/30/EU) LVD (2014/35/EU)]

- A termék gyártása az európai RoHS standard normatíváknak megfelelő (RoHS 2.0 (2015/863/EU))

- A WEEE szimbólum (átüszített kukorikaszimbólum) jelzi, hogy a csomagban található elektronos és elektronikus alkatrészek újrahasznosíthatók. A hulladék megfelelő újrahasznosításával védi környezetét. A selektív hulladékgyűjtéssel hozzájárul ezen termék gyártásához használt anyagok és alkatrészek újrahasznosításához. Bővebb tájékoztatásért kérjük igényelje a részleteket a forgalmazótól vagy a helyhatósági szervek képviselőitől.



REGLEMENTARI REGULATORY

- Neopránvené opravy alebo demontáž výrobku vedú k zrušeniu záruky a môžu spôsobiť jeho poškodenie.

- Jedná sa o bezpečný výrobok v súlade s požiadavkami EÚ. (Respektuje smernicu o EMC (2014/30/EU) LVD (2014/35/EU))

- Tento produkt je vyrobený v súlade s európskou normou RoHS. (spĺňa smernicu RoHS 2.0 (2015/863 / EU))

- Použitie symbolu WEEE (odpadkový koš, ktorý je preškrtnutý s X) naznačuje, že elektrické a elektronické zariadenia z vnútra balenia sú vhodné na recykláciu. Ak riadne recyklujete odpad, chránite životné prostredie. Selektívny zber pomáha recyklovať materiály a komponenty používané pri výrobe tohto zariadenia. Za podrobné informácie o recyklácii, kontaktujte prosím predajcu alebo miestne úrady.

- Neovlašćení popravci ili otvaranje proizvoda vodi do anuliranja garancije i mogu voditi do oštećenja uređaja.

- Proizvod jeste bezbedan, u skladu sa zahtevima EU. (poštuj direktivu EMC (2014/30/EU) LVD (2014/35/EU))

- Ovaj proizvod proizveden je u skladu sa evropskim standardom RoHS (odnosno direktiva RoHS 2.0. (2015/863/EU)).

- Upotreba simbola WEEE (kanta isečena sa X) pokazuje činjenicu da sve električne i elektrotehničke opreme iz ambalaže mogu biti reciklirani. Kada vršite reciklažu otpada na odgovarajući način štitite životnu sredinu. Selektivna kolekcija pomaže u reciklažu materijala i komponenta upotrebljenih u proizvodnji opreme. Za detaljne informacije u odnosu na reciklažu, molimo vas da stupite u kontaktu sa vašim prodavcem ili lokalnim vlastima.

- Μη εξουσιοδοτημένες επιδιορθώσεις ή άνοσηναρμολόγηση του προϊόντος επιφέρουν ακύρωση της εγγύησης και μπορούν να προκαλέσουν την αλλοίωση του.

- Το προϊόν είναι ασφαλές, σε συμμόρφωση με τις απαιτήσεις της Ε.Ε. (συμπεριφέρμενα την οδηγία EMC (2014/30/EU) LVD (2014/35/EU))

- Αυτό το προϊόν κατασκευάζεται σύμφωνα με το ευρωπαϊκό πρότυπο RoHS. (συγκεκριμένα την οδηγία RoHS 2.0 (2015/863/EU)).

- Η χρήση του συμβόλου WEEE (διαγγραμμένος κάδος απορριμάτων με ένα X) υποδεικνύει πως ο ηλεκτρικός και ηλεκτρονικός εξοπλισμός του εσωτερικού του αραπάζ μπορεί να ανακυκλωθούν. Όταν ανακυκλώνεται τα απόβλητα με αποδοτικό τρόπο προστατεύεται τον περιβάλλον. Η επλεκτική οαλλόγη βοήθη στην ανακύκλωση των υλικών και εξαρτημάτων που χρησιμοποιούνται στην παραγωγή αυτού του εξοπλισμού. Για λεπτομερέσ πληροφοριές σχετικά με την ανακύκλωση, παρακαλούμε να επικοινωνήσετε με τον πωλητή ή τις τοπικές αρχές.

- Неоторизирани ремонтни работи или разглобяването на продукта водят до нищожество на гаранцията и могат да доведат до неговата повреда.

- Продуктът е само една бройка, в съответствие с изискванията на ЕС. (Спазва разпореденията на Директивата EMC (2014/30/EC) LVD (2014/35/EU))

- Този продукт е произведен в съответствие с европейския стандарт RoHS. (Съответстващата Директива RoHS 2.0 (2015/863/EC))

- Отбелязването на символа WEEE (зачеркната с X кофа за отпадъци) посочва факта, че електрическите и електронните устройства в опаковката могат да се рециклират. При надлежно рециклиране, опазвате околната среда. Разделното събиране на отпадъците помага за рециклирането на употребяваните материали и съставки за изработване на това устройство. За подробни информации относно рециклирането, молим Ви да се свържете с продавача на устройството или местните власти.

- Nieautoryzowane naprawy lub demontaż produktu spowodują utratę gwarancji i mogą spowodować jego uszkodzenie.

- Produkt bezpieczny, zgodny z wymogami UE. (przestrzega dyrektywę EMC (2014/30 / UE) LVD (2014/35/EU))

- Ten produkt został wyprodukowany zgodnie z europejską normą RoHS. (odpowiednio dyrektywę RoHS 2.0 (2015/863 / UE))

- Użycie symbolu WEEE (kosz na śmieci z X) oznacza, że sprzęt elektryczny i elektroniczny wewnątrz opakowania można poddać recyklingowi. Poprzez prawidłowy recykling odpadów chronisz środowisko. Selektywne zbieranie pomaga w recyklingu materiałów i komponentów użytych do produkcji tego sprzętu. Aby uzyskać szczegółowe informacje dotyczące recyklingu, skontaktuj się ze sprzedawcą lub lokalnymi władzami.

- A termék nem szakszerű javítása vagy a termék alkatrészeire való bontása a garancia elvesztését jelenti és ugyanakkor a termék sérülését is előidézheti.



SUPPORT SUPPORT

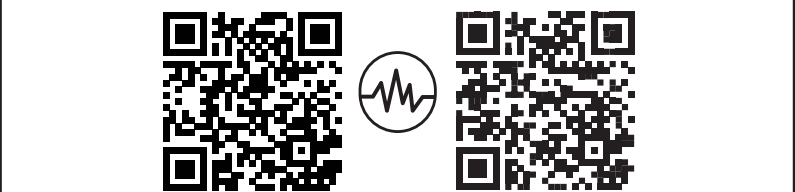
- RO** Dacă întâmpinați erori sau orice alte probleme în utilizarea produsului nu ezitați să ne contactați.

Disclaimer:
Pentru a asigura exactitatea tuturor informațiilor furnizate în acest document au fost luate toate măsurile necesare. PC-coolers SRL nu își asumă nicio răspundere, expresă sau implicită, pentru orice deteriorare a componentelor sistemului sau a altor dispozitive ca urmare a oricărei greșeli sau omisiuni în timpul instalării sau îndepărtării sursei de alimentare sau din cauza oricăru defect sau disfuncționalitate a produsului în sine.

- EN** If you encounter errors or any other problems with the product don't hesitate to contact us.

Disclaimer:
All efforts have been made to ensure accuracy of all information provided in this document. PC-coolers SRL assumes no liability, expressed or implied, for any damage(s) occurring to your system's components or other devices as a result of any mistake or omission during power supply installation or removal, or due to any defect or failure of the product itself

support@aqirys.com



SCAN ME (product page) SCAN ME (Follow us)

© AQIRYS®. All rights reserved. AQIRYS® name and logo and all other related products, service names, and design marks are trademarks or registered trademarks of PC-coolers SRL. All other brand names and trademarks are the property of their respective owners. Specifications and design are subject to change without notice due to product improvements.



PULSAR LS series

80 PLUS **80 PLUS BRONZE**